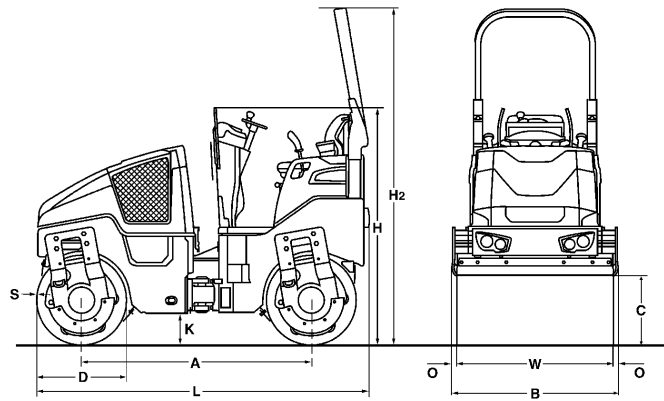


TECHNISCHE DATEN

TANDEMWALZE

BW 100 AD-5, BW 120 AD-5





Maße in mm

	A	B	C	D	H	H2	K	L	O	S	W
BW 100 AD-5	1752	1072	523	700	1808	2568	254	2529	36	13	1000
BW 120 AD-5	1752	1272	523	700	1808	2568	254	2529	36	13	1200

Frachtangaben in m3

BW 100 AD-5
BW 120 AD-5

ohne ROPS

4,902
5,816

mit ROPS

6,962
8,261

Gerätetyp	Mengenleistung (m3/h) bei empfohlenen Schichtdicken im Erdbau		
	Kies/Sand	Mischboden	Schluff, Ton
BW 100 AD-5	85-170	65-125	43-85

Gerätetyp	Mengenleistung (t/h) bei verschiedenen Asphaltsschichtdicken		
	2-4 cm	6-8 cm	10-12 cm
BW 100 AD-5	20-45	40-70	70-120

Technische Daten

BOMAG BW 100 AD-5

BOMAG BW 120 AD-5

Gewichte

Betriebsgewicht m. ROPS CECE	kg	2.500	2.700
Mittl. stat. Linienlast CECE	kg/cm	12,5	11,3
Max. Betriebsgewicht	kg	3.000	3.150

Abmessungen

Arbeitsbreite	mm	1.000	1.200
Spurkreisradius innen	mm	2.550	2.450

Fahreigenschaften

Fahrgeschwindigkeit	km/h	0- 9,0	0- 9,0
Arbeitsgeschwindigkeit mit Vibr.	km/h	0- 5,0	0- 5,0
Max. Steigfähigkeit ohne/mit Vibration	%	40/30	40/30

Antrieb

Motorhersteller		Deutz	Deutz
Typ		D 2.2	D 2.2
Abgasstufe		Stage V / TIER4f	Stage V / TIER4f
Kühlung		Wasser	Wasser
Anzahl der Zylinder		3	3
Leistung ISO 14396	kW	18,4	18,4
Leistung SAE J 1995	hp	25,0	25,0
Drehzahl	min-1	2.300	2.300
Elektrische Ausrüstung	V	12	12
Bandage angetrieben		vorne + hinten	vorne + hinten

Bremsen

Betriebsbremse		hydrost.	hydrost.
Feststellbremse		hydromech.	hydromech.

Lenkung

Art der Lenkung		Pendel-Knick	Pendel-Knick
Lenkbetätigung		hydrost.	hydrost.
Lenk- / Pendelwinkel +/-	grad	32/10	32/10
Hundegang	mm	0- 50	0- 50

Erregersystem

Vibrierende Bandage		vorne + hinten	vorne + hinten
Antriebsart		hydrost.	hydrost.
Frequenz	Hz	64/54	64/54
Amplitude	mm	0,50	0,50
Zentrifugalkraft	kN	32/24	41/29

Berieselungs-Einrichtung

Berieselungsart		Druck	Druck
-----------------------	--	-------	-------

Füllmengen

Kraftstoff	l	35,0	35,0
Wasser	l	205,0	205,0

Technische Änderungen vorbehalten. Maschinen können mit Sonderzubehör abgebildet sein.

Standardausrüstung

- Hydrostatischer Fahr- und Vibrationsantrieb
- Fahrtrieb in Reihenschaltung
- 2 Abstreifer je Bandage, federvorgespannt und abklappbar
- Druckberieselung mit Intervallschaltung
- Multifunktionsfahrhebel
- Multifunktionsanzeige inkl. Betriebsstundenzähler
- Wasserstandsanzeige
- NOT-AUS
- Einzelschaltung Vibration
- Intelligent Vibration Control (IVC)
- Integriertes Staufach
- Einstellbarer Fahrersitz
- Sitzkontaktschalter
- Vandalismusschutz
- 12V Steckdose
- Arbeitsbeleuchtung vorne und hinten
- Rückfahrwarneinrichtung
- Verzurrösen, verzinkt
- Einpunktaufhängung
- Abschließbare Motorhaube aus Kompositmaterial

Zusatzausrüstung

- * Klappbarer ROPS inkl. Sicherheitsgurt
- Sonnendach, klappbar mit ROPS
- Wetterschutz für Sonnendach
- Sitzheizung
- Schiebesitz inkl. Doppelfahrhebel
- ECONOMIZER mit Asphalt-Temperaturanzeige
- Temperaturanzeige
- BOMAG TELEMATIC
- Beleuchtung nach StVZO
- Rundumkennleuchte
- Zusatzbeleuchtung an ROPS
- Batterietrennschalter
- Umweltverträgliches Hydrauliköl
- Diebstahlsicherung
- Kantenandrück- und Schneidgerät
- Hydraulisch verstellbarer Hundegang (50mm)
- Peilstab
- Sonderlackierung
- Rückfahrwarnsummer mit Breitbandtechnologie
- ECOSTOP
- Außenspiegel
- Frostschutzansaugung
- Tablet Halter Set
- JOBLINK Schnittstelle Messtechnik
- JOBLINK Bluetooth Adapter
- BOMAP GPS Antennen Set
- BOMAP GPS Antennen Halter

