

DOOSAN

Kompaktbagger |
DX85R-3



Höchstleistung: 60,3 PS
Betriebsgewicht: 8,5 - 9,0 t
Max. Löffelinhalt: 0,28 m³



Doosan Group – Building your tomorrow today

▣ Schließen Sie sich der großen Doosan-Familie an!

Die Doosan Group mit Hauptsitz im südkoreanischen Seoul wurde 1896 gegründet und ist heute eines der am schnellsten wachsenden Unternehmen weltweit:

- Mit über 37.500 Beschäftigten in 38 Ländern sind wir ein wichtiger Akteur in verschiedenen Branchen weltweit.
- Weltweiter Marktführer im Bereich Infrastrukturunterstützung mit 56 Niederlassungen und weltweit 3.700 Vertragshändlern.
- Enormes Wachstum in den vergangenen zwei Jahrzehnten: der Umsatz der Doosan Group stieg von 2,4 Mrd. EUR im Jahr 1998 auf 12,8 EUR 2016.

▣ Doosan Group – ein weltweit führendes Unternehmen



Doosan Infracore

- Wir gehören zu den weltweit führenden fünf Herstellern von Baumaschinen



Doosan Bobcat

- Ein führendes Unternehmen in Konstruktion, Herstellung, Marketing, Vertrieb und Wartung von Kompaktmaschinen und Anbaugeräten für Bauwesen, Landwirtschaft und Landschaftsbau
- Führende Position auf dem weltweiten Kompaktmaschinenmarkt
- Die Nr.1 in Nordamerika bei Kompaktladern, Kompakt-Raupenladern und Kompaktbaggern



Doosan Heavy Industries & Construction

- Weltweit Nr. 1 im Entsalzungsanlagenbau
- Weltweit Nr. 1 bei der Wärmekrafterzeugung
- Weltweit Nr. 1 bei Form- und Werkzeugstahl
- Weltweit Nr. 3 bei Kurbelwellen



Doosan Engineering & Construction

- Vorreiter im Wohnungs-, Hoch-/Tief-, Straßen- und Anlagenbau
- Weltweit Nr. 1 beim Apparatebau für die chemische Industrie



▣ Doosan Infracore Construction Equipment

Über 40 Jahre Herstellererfahrung bei Baumaschinen

Wir haben in den letzten 40 Jahren ein globales Produktions- und Geschäftsnetz aufgebaut und sind heute weltweit einer der führenden Baumaschinenhersteller.

Ein verlässlicher Partner, gleich in Ihrer Nähe

Wir betreiben umfangreiche Fertigungsstätten auf der ganzen Welt und verfügen über Vertriebsgesellschaften und Händler auf der ganzen Welt.



Doosan-Niederlassungen
in Europa

▣ Vom Maschinenhersteller ... zum Anbieter von Komplettlösungen

Zum Sicherstellen höchster Gebrauchtmachines- und Restwerte halten unsere Ersatzteil- und Technikexperten die Leistung, Produktivität und Zuverlässigkeit aufrecht, die Sie von unserer Produkte über die gesamte Nutzungsdauer hinweg erwarten.

▣ Erkundigen Sie sich bei Ihrem Händler nach unseren umfassenden, speziell auf Ihre Bedürfnisse zugeschnittenen Serviceangeboten!

Ihr Händler sorgt als Spezialist vor Ort dafür, dass Sie alle Vorteile unseres integrierten Servicepakets ausschöpfen können. Planen Sie voraus, um den Erfolg Ihrer Maschinen sicherzustellen!



Von Doosan zugelassene Anbaugeräte



Originalersatzteile



Garantieverlängerung



Finanzierung



Wartungsvertrag



Telematik



Überwachungssysteme



Dealer Locator

Europe

Select a country

City, Country

Search

Dealer locator

Advanced Services

- Actuated dump trucks
- Mini excavators
- Crawler Excavators
- Wheeled Excavators
- Wheel Loaders

▣ Erleben Sie das Doosan-Produktangebot!



Knickgelenkte Muldenkipper



Radlader



Mobilbagger



Kompaktbagger



Kettenbagger

Hohe Vielseitigkeit und geringerer Kraftstoffverbrauch

▣ Produktivitätssteigernde Leistung

Welchen Einsatz auch immer Sie vorhaben – beim Modell DX85R-3 mit reduziertem Heckschwenkradius können Sie sich darauf verlassen, dass Sie alle Aufgaben mit Effizienz und verlässlicher Leistung bewältigen und so Zeit und Geld sparen.

- Optimierter Motor, entspricht jetzt mit Abgasrückführung (EGR) und Dieselpartikelfilter (DPF) der europäischen Abgasnorm gemäß Stufe V
- Das optimierte Closed-Center Hydrauliksystem mit Lastdruckmeldung nutzt die Maschinenkraft effizienter und sorgt so lastunabhängig für maximale Pumpenleistung, mehr Komfort, feinfühliges Arbeiten und größere Präzision
- Mehr Leistungsfähigkeit dank höherer Grab- und Hubkraft, Fahrgeschwindigkeit und Zugkraft sowie besserem Schwenkmoment
- Durch den geringeren Kraftstoffverbrauch senken Sie Ihre Kosten und schonen die Umwelt
- Die Schwimmstellung des Planierschilds ermöglicht ein schnelles Erledigen von Arbeiten durch einfaches Zurückfahren



Auslegerschwenkung

Schwenkhalterung und Auslegerschwenkzylinder gewährleisten eine hohe und zuverlässige Kraftentfaltung.



Bessere Steigfähigkeit und höheres Arbeitsvermögen

Dank der hohen Antriebskraft und dem hohen Schwenkmoment bietet der DX85R-3 eine hervorragende Leistungskraft beim Arbeiten an Böschungen.

Drehzahlregler/automatische Drehzahlabenkung

Dank der elektronischen Regelung ist die optimale Motordrehzahl je nach Arbeitslast einstellbar. Die automatische Drehzahlabenkung als Standardfunktion hilft Kraftstoff zu sparen und verringert die Geräuschbelastung.

Hauptsteuerventil

Die Maschine bei Einzel- und komplexen Operationen kann präzise gesteuert werden, und der Fronthydraulikölfluss ist auf die Arbeitslast anpassbar. Dies sorgt für effizienten Kraftstoffverbrauch und reibungslosen Betrieb.

Reduzierter Heckschwenkradius: ermöglicht den Einsatz auf begrenztem Raum.

Alles im Griff, in jeder Situation

▣ Höchste Effizienzstandards

Dank der proportionalen Zusatzhydraulik wird die Leistung des Baggers in geschmeidige, zuverlässige Bewegungen umgesetzt. Dank feinfühligere Joysticks und übersichtlich angeordneter Bedienelemente arbeiten Sie sicher, souverän und mit minimalem Kraftaufwand. Auch die Schalter wurden auf dem rechten Leitstand entsprechend ihrer Bedienungshäufigkeit ergonomisch angeordnet. Maximale Effizienz zum Greifen nah.

Das 5,7" TFT-LCD-Display befindet sich genau im Sichtfeld des Fahrers. Das Display ist benutzerfreundlich und bietet vollen Zugriff auf Maschineneinstellungen, Wartungsdaten und die Zusatzhydrauliksteuerung. Jede Abweichung wird deutlich auf dem Bildschirm angezeigt, so dass der Fahrer sicher und souverän arbeiten kann und jederzeit einen genauen Überblick über alle Betriebszustände hat.



Proportional-Joystick mit Rändelradsteuerung

Joysticks mit integriertem Rändelradsteuerung erlauben die präzisere Steuerung der Auslegerschwenkung und der bidirektionalen und proportionalen Zusatzhydraulik.

Rechte Instrumentenkonsole

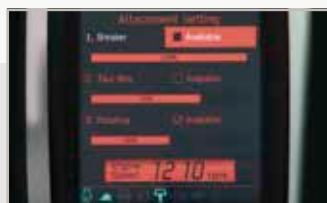
- Schalter für Planierschild und schnelle Fahrgeschwindigkeit
- Planierschild-Schwimmstellung und Fahrtmodus-schalter
- Proportionaler Joystick

Farb-LCD-Displayeinheit

1. Motorkühlmittel- und Hydrauliköltemperatur
2. Kraftstoffstand
3. ECO-Symbol: Farbwechsel je nach Einsatzbedingung (Leerlauf, Normal- oder Ladebetrieb)
4. ECO-Instrument: zeigt den durchschnittlichen Kraftstoffverbrauch für die jeweils letzte Betriebsminute an
5. Motordrehzahl
6. Warnsymbole (12)
7. Kamera (optional)



Diebstahlschutz



Anbaugerät: auswählbare Einstellungen für die Zusatzhydraulikleistung



Wartung: Diagnose, Systemstatus und Wartungsintervalle



Überwachung

Der ideale Arbeitsplatz – ganz auf Ihren Komfort zugeschnitten

▣ Komfortable Arbeit

Der DX85R-3 wurde speziell konzipiert, um Ihnen die bestmöglichen Arbeitsbedingungen zu bieten. Die innovative ROPS-Kabine ist zu Ihrer Sicherheit nach ISO zertifiziert. Der geräumige Innenraum bietet einen voll einstellbaren und komfortablen Sitz. In komfortabler Sitzposition haben Sie bequemen Zugang zu verschiedenen Staufächern und profitieren von der hervorragenden Rundumsicht über den Einsatzort. Die Geräusch- und Vibrationswerte wurden gesenkt; die Klimaanlage steigert die Produktivität und somit Ihre Investitionsrendite.



Ergonomische Arbeitsumgebung für den Fahrer

Geräumige Kabine mit viel Beinfreiheit, robusten und ergonomischen Pedalen, großem und flachem Boden, Getränkehalter usw.

Sitz, Kopfstütze und Armlehne einstellbar

Sorgt für mehr Fahrerkomfort.

Klimaanlage

Ermöglicht dem Fahrer die Einstellung der Luftstrom je nach Einsatzbedingungen.



Staufächer: einfacher Zugang zu mehreren Staufächern

Längere Lebensdauer – weniger Wartungsaufwand

▣ Zuverlässige Leistung – niedrige Betriebskosten

Ein verstärktes X-Chassis sorgt für hohe Festigkeit, während der optimierte Ausleger eine gleichmäßige Lastverteilung und somit höhere Lebensdauer gewährleistet. Qualitativ hochwertige Materialien, modernste computerunterstützte Konstruktion und Dauertests unter Extrembedingungen garantieren, dass Ihr Bagger stets einsatzbereit ist.

Der DX85R-3 ist wartungsarm – längere Wartungsintervalle erhöhen die Verfügbarkeit der Maschine, und qualifizierte Doosan-Techniker sorgen bei Bedarf für zusätzliche Unterstützung.



Geschützte Hydraulik

Die einfache Verlegung der Hydraulikleitungen sorgt für eine klare, kompakte Bauweise, verbessert die Haltbarkeit und vermindert Druckverluste.



Kippkabine

Vereinfachter Zugang zu Wartungskomponenten.



Zentrale Schmierpunkte

Zur einfacheren Wartung sind die Schmierpunkte zentral positioniert.



Batterietrennschalter

Sorgt für mehr Sicherheit und schont die Batterie.

Technische Daten

Motor

DX85R-3	
Typ	Yanmar 4TNV98
Zylinderzahl	4
Nennleistung bei 2100 U/min (SAE J1349)	44,3 kW (60,3 PS)
Max. Drehmoment bei 1365 U/min	24,6 kgf/m (241 Nm)
Leerlaufdrehzahl (niedriger/hoher Bereich)	1050 [± 10] - 2250 [±10] U/min
Kolbenhub	3319 cm ³
Bohrung x Hub	98 mm x 110 mm
Anlasser	12 V x 3 kW
Batterien – Lichtmaschine	12 V / 100 Ah – 12 V, 80 A
Luftfilter	Doppelement mit automatischer Staubabsaugung

Füllmengen

DX85R-3	
Kraftstofftank	110 l
Kühlsystem (Kühlerkapazität)	10 l
Hydrauliköltank	87 l
Motoröl	10,2 l
Schwenkmotor	1,5 l
Fahrwerk	2 x 1,2 l

Umwelt

Lärmpegel entsprechen den Umweltauflagen (dynamische Werte).

Geräusentwicklung

DX85R-3	
Geräuschpegel LwA (2000/14/EG)	Garantiert: 98 dB(A) Gemessen: 97 dB(A)
Geräuschpegel LpA (ISO 6396)	71 dB(A)

Unterwagen

Sehr robuste Konstruktion rundum. Alle geschweißten Konstruktionen für die Beanspruchungsgrenzen konzipiert. Hochwertige, langlebige Materialien. Geschweißtes seitliches Chassis, starr am Unterwagen befestigt. Lebensdauer geschmierte Laufrollen. Leiträder und Antriebsritzel mit schwimmenden Dichtungen montiert. Bodenplatten (Sonderausrüstung) aus induktionsgehärteter Legierung mit Dreifachprofil. Wärmebehandelte Verbindungsbolzen. Hydraulische Ketteneinstellvorrichtung mit stoßdämpfendem Spannmehanismus.

Anzahl der Rollen und Kettenstege pro Seite

DX85R-3	
Obere Rollen	1 (Ø 160 mm)
Untere Rollen	5 (Ø 156 mm)
Anzahl der Kettenglieder und Kettenstege pro Seite	39
Gesamtkettenlänge	2825 mm

Löffel

Inhalt (m ³)	Breite (mm)		Gewicht (kg)	Ausleger: 3380 mm	
	Mit Seitenschneider	ohne Seitenschneider		Löffelstiel: 1700 mm	Löffelstiel: 2250 mm
0,28	813	707	232	B	B
0,20	646	540	199	A	A

A: Geeignet für Materialien mit einer Dichte bis maximal 2000 kg/m³

B: Geeignet für Materialien mit einer Dichte bis maximal 1600 kg/m³

Nur zur Orientierung.

Hydraulik

- Die Hydraulik ermöglicht den unabhängigen oder kombinierten Betrieb.
- Lastabhängig geregelte Closed-Center-Hydraulik mit Kolbenpumpe mit verstellbarem Förderstrom
- Proportional-Joystick-Steuerung
- Zwei Fahrgeschwindigkeiten bieten entweder ein erhöhtes Drehmoment oder ein hohe Fahrgeschwindigkeit.
- Automatische Drehzahlab senkung
- Fahrtrieb mit Schaltautomatik
- Regelung der Durchflussmenge der Zusatzhydraulikkreise

Pumpen

Pumpe	Typ	Max. Förderstrom bei 2100 U/min	Entlastungsventildruck
Haupt (mit Lastdruckmeldung)	Tandem, Axialkolben	149 l/min	28,5 kgf/cm ²
Pilotkreislauf	Zahnradpumpe	23,1 l/min	33 kgf/cm ²

Schwenkmechanismus

- Drehmomentstarker Axialkolbenmotor mit Planeten-Untersetzungsgetriebe
- Schwenklager: einreihiges Schrägkugellager mit induktionsgehärtetem internem Getriebe
- Internes Zahnstangengetriebe im Schmiermittelbad

Schwenkgeschwindigkeit und Drehmoment

DX85R-3	
Max. Schwenkgeschwindigkeit	9,5 U/min
Max. Schwenkmoment	1950 kgf/m
Auslegerdrehwinkel	70°/55°

Antrieb

Jede Kette wird von einem unabhängigen Axialkolbenmotor mit hohem Drehmoment über ein Planetengetriebe angetrieben. Zwei Hebel / Fußpedale sorgen für eine reibungslose Fahrt, bei Bedarf mit gegenläufigem Betrieb.

Geschwindigkeit und Traktion

DX85R-3	
Fahrgeschwindigkeit (niedriger/hoher Bereich)	2,7 - 4,7 km/h
Maximale Zugkraft (niedriger/hoher Bereich)	3,9 t - 6,6 t
Maximale Steigfähigkeit	35°/70%

Hydraulikzylinder

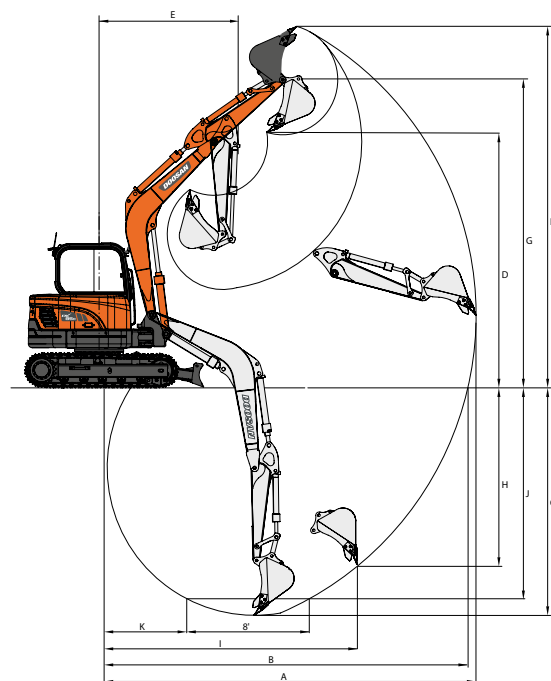
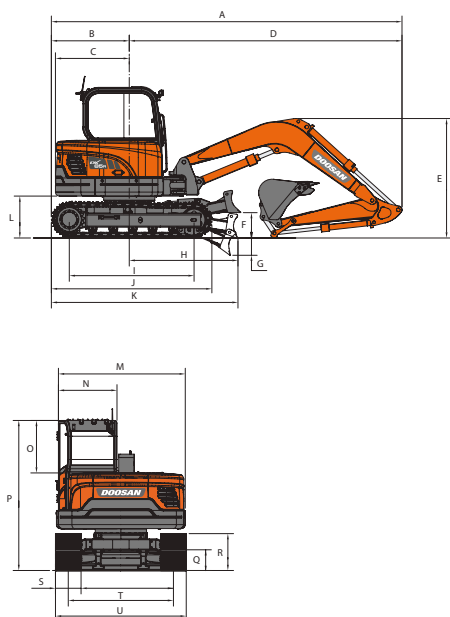
Kolbenstangen und Zylinderkörper aus hochfestem Stahl. Stoßdämpfungsmechanismus in Zylindern integriert: erschütterungsfreier Betrieb und längere Lebensdauer.

Zylinder	Stückzahl	Bohrung x Kolbenstangendurchmesser x Hub (mm)
Einteiliger Ausleger	1	115 x 70 x 775
Löffelstiel	1	100 x 65 x 866
Löffel	1	90 x 60 x 690
Planierschild	2	100 x 60 x 149
Auslegerschwenkung	1	110 x 60 x 738
Zweiteiliger Ausleger	2	100 x 55 x 370

Reißkräfte (ISO)

Auslegerlänge (mm)	Einteiliger Ausleger		Zweiteiliger Ausleger	
	3380		1890 unten + 1880 oben	
Löffelstiellänge (mm)	1700	2250	1700	
Löffel (m ³)	0,28	0,28	0,28	
Löffel	t	6,60	6,60	6,60
	kN	64,7	64,7	64,7
Löffelstiel	t	4,39	3,66	3,66
	kN	43,0	35,9	35,8

Abmessungen und Arbeitsbereich



Abmessungen

Auslegerlänge (mm)	Einteiliger Ausleger		Zweiteiliger Ausleger
	3380		1890 unten + 1880 oben
Löffelstielhöhe (mm)	1700	2250	1700
A Transportlänge - mm	6165	6265	6165
B Hecklänge - mm	1370	1370	1370
C Heckschwenkradius - mm	1300	1300	1300
D Frontlänge - mm	4785	4890	4521
E Transporthöhe (Ausleger) - mm	2085	2410	2604
E Transporthöhe (Schlauch) - mm	2150	2480	2737
F Planierschildhöhe - mm	408	408	408
G Planierschild-Tiefschnitt - mm	304	304	304
H Mittellinie zum Schild - mm	1910	1910	1910
I Turasabstand - mm	2200	2200	2200
J Kettenlänge - mm	2825	2825	2825
K Kettenlänge bis Planierschild - mm	3280	3280	3280
L Bodenfreiheit bis Gegengewicht - mm	735	735	735
M Oberwagenbreite - mm	2265	2265	2265
N Kabinenbreite - mm	1030	1030	1030
O Kabinenhöhe über Motorhaube - mm	925	925	925
P Höhe über Kabine - mm	2640	2640	2640
Q Bodenfreiheit - mm	362	362	362
R Kettenhöhe - mm	670	670	670
N Kettenstegbreite (Standard) - mm	450	450	450
T Spurweite - mm	1850	1850	1850
U Gesamtbreite - mm	2300	2300	2300
Auslegerschwenkabstand, links - mm	704	704	704
Auslegerschwenkabstand, rechts - mm	837	837	837

Arbeitsbereich

Auslegerlänge (mm)	Einteiliger Ausleger		Zweiteiliger Ausleger
	3380		1890 unten + 1880 oben
Löffelstielhöhe (mm)	1700	2250	1700
A Max. Grabreichweite - mm	6915	7430	7180
B Max. Grabreichweite (Boden) - mm	6765	7295	7035
C Max. Grabtiefe - mm	4175	4725	4100
D Max. Ladehöhe - mm	4645	4995	5365
E Min. Schwenkradius - mm	2550	2635	2655
F Max. Grabhöhe - mm	6630	6980	7380
G Max. Löffelbolzenhöhe - mm	5655	6005	6373
H Max. vertikale Wandtiefe - mm	3245	3755	3550
I Max. Radius (vertikal) - mm	4730	4905	4530
J Max. Grabtiefe (2440 mm) - mm	3815	4420	3925
K Min. Radius (2440 mm) - mm	1510	1480	1405

Gewicht

Ausleger (mm)	Löffelstiel (mm)	Bodenplatten	Plattenbreite (mm)	Betriebsgewicht (kg)	Bodendruck (kg/cm ²)
Einteiliger Ausleger (3380)	2250	Gummi	450	8600	0,39
		Stahl	450	8630	0,39
Zweiteiliger Ausleger (1890 unten + 1880 oben)	1700	Gummi	450	9035	0,39

Hubkräfte

DX85R-3

Standardunterwagen • Spurweite: 2300 mm • ohne Löffel

Einheit: 1000 kg	A B	Chassisrahmen- Anbaugerät	2,0 m		3,0 m		4,0 m		5,0 m		Max. Reichweite			
			☺	☻	☺	☻	☺	☻	☺	☻	☺	☻	A	
Einteiliger Ausleger: 3380 mm Löffelstiel: 1700 mm Stege: 450 mm Gegengewicht 1,3 t	5,0 m	Schild hinten oben					1,99 *	1,85				2,01	1,63	4,29
		Schild hinten unten					1,99 *	1,99 *				2,05 *	2,05 *	4,29
	4,0 m	Schild hinten oben					1,94 *	1,85		1,55	1,27	1,48	1,20	5,13
		Schild hinten unten					1,94 *	1,94 *	1,94 *	1,67	1,83 *	1,59	1,20	5,13
	3,0 m	Schild hinten oben			2,75 *	2,75 *	2,21	1,78	1,53	1,25	1,26	1,02	1,02	5,62
		Schild hinten unten			2,75 *	2,75 *	2,23 *	2,23 *	1,99 *	1,65	1,77 *	1,36	1,02	5,62
	2,0 m	Schild hinten oben			3,28	2,55	2,09	1,68	1,49	1,20	1,15	0,93	0,93	5,86
		Schild hinten unten			4,04 *	3,53	2,70 *	2,25	2,17 *	1,60	1,80 *	1,25	1,25	5,86
	1,0 m	Schild hinten oben					1,99	1,58	1,43	1,15	1,12	0,90	0,90	5,89
		Schild hinten unten					3,11 *	2,15	2,36 *	1,55	1,92 *	1,21	1,21	5,89
	0,0 m	Schild hinten oben			3,00	2,30	1,93	1,52	1,40	1,12	1,16	0,93	0,93	5,72
		Schild hinten unten			4,60 *	3,25	3,27 *	2,08	2,43 *	1,51	2,00 *	1,25	1,25	5,72
	-1,0 m	Schild hinten oben	3,97 *	3,97 *	3,01	2,30	1,91	1,51	1,39	1,11	1,28	1,03	1,03	5,31
		Schild hinten unten	3,97 *	3,97 *	4,45 *	3,26	3,12 *	2,07	2,28 *	1,51	2,02 *	1,39	1,39	5,31
	-2,0 m	Schild hinten oben	5,38 *	4,80	3,06	2,35	1,94	1,53				1,59	1,27	4,61
		Schild hinten unten	5,38 *	5,38 *	3,63 *	3,31	2,58 *	2,10				1,97 *	1,72	4,61
	-3,0 m	Schild hinten oben			1,94 *	1,94 *						1,58 *	1,58 *	3,34
		Schild hinten unten			1,94 *	1,94 *						1,58 *	1,58 *	3,34

Option 1 • Einteiliger Ausleger • Spurbreite: 2300 mm • ohne Löffel

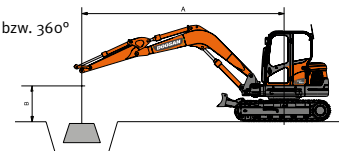
Einheit: 1000 kg	A B	Chassisrahmen- Anbaugerät	1,0 m		2,0 m		3,0 m		4,0 m		5,0 m		6,0 m		Max. Reichweite		
			☺	☻	☺	☻	☺	☻	☺	☻	☺	☻	☺	☻	☺	☻	A
Einteiliger Ausleger: 3380 mm Löffelstiel: 2250 mm Stege: 450 mm Gegengewicht 1,3 t	6,0 m	Schild hinten oben													1,86 *	1,86 *	3,81
		Schild hinten unten													1,86 *	1,86 *	3,81
	5,0 m	Schild hinten oben									1,54 *	1,28			1,51 *	1,27	5,02
		Schild hinten unten									1,54 *	1,54 *			1,51 *	1,51 *	5,02
	4,0 m	Schild hinten oben									1,58	1,29			1,23	1,00	5,73
		Schild hinten unten									1,61 *	1,61 *			1,38 *	1,33	5,73
	3,0 m	Schild hinten oben							1,84 *	1,82	1,55	1,26	1,13	0,92	1,08	0,87	6,17
		Schild hinten unten							1,84 *	1,84 *	1,72 *	1,67	1,67 *	1,22	1,35 *	1,16	6,17
	2,0 m	Schild hinten oben					3,24 *	2,67	2,13	1,71	1,49	1,21	1,11	0,89	1,00	0,80	6,38
		Schild hinten unten					3,24 *	3,24 *	2,34 *	2,29	1,95 *	1,61	1,75 *	1,20	1,37 *	1,08	6,38
	1,0 m	Schild hinten oben					3,12	2,40	2,00	1,59	1,43	1,14	1,08	0,86	0,97	0,78	6,41
		Schild hinten unten					4,43 *	3,37	2,85 *	2,16	2,19 *	1,54	1,84 *	1,17	1,44 *	1,05	6,41
	0,0 m	Schild hinten oben					2,98	2,27	1,91	1,50	1,38	1,10	1,05	0,84	0,99	0,79	6,26
		Schild hinten unten					4,86 *	3,22	3,16 *	2,07	2,36 *	1,49	1,88 *	1,14	1,59 *	1,08	6,26
	-1,0 m	Schild hinten oben	2,83 *	2,83 *	3,40 *	3,40 *	2,94	2,24	1,87	1,46	1,35	1,07			1,07	0,86	5,90
		Schild hinten unten	2,83 *	2,83 *	3,40 *	3,40 *	4,72 *	3,19	3,19 *	2,02	2,35 *	1,46			1,80 *	1,17	5,90
	-2,0 m	Schild hinten oben	4,18 *	4,18 *	5,24 *	4,61	2,96	2,26	1,87	1,47	1,36	1,08			1,26	1,01	5,28
		Schild hinten unten	4,18 *	4,18 *	5,24 *	5,24 *	4,16 *	3,21	2,89 *	2,03	2,06 *	1,47			1,81 *	1,37	5,28
-3,0 m	Schild hinten oben			4,72 *	4,72 *	3,03 *	2,33	1,93	1,52					1,72 *	1,40	4,27	
	Schild hinten unten			4,72 *	4,72 *	3,03 *	3,03 *	2,03 *	2,03 *					1,72 *	1,72 *	4,27	

Option 2 • Zweiteiliger Ausleger • Spurbreite: 2300 mm • ohne Löffel

Einheit: 1000 kg	A B	Chassisrahmen- Anbaugerät	2,0 m		3,0 m		4,0 m		5,0 m		6,0 m		Max. Reichweite				
			☺	☻	☺	☻	☺	☻	☺	☻	☺	☻	☺	☻	A		
Zweiteiliger Ausleger: 1890 mm (unten) + 1880 mm (oben) Löffelstiel: 1700 mm Stege: 450 mm Gegengewicht 1,7 t	6,0 m	Schild hinten oben			3,09 *	3,09 *									3,01 *	2,68	3,34
		Schild hinten unten			3,09 *	3,09 *									3,01 *	3,01 *	3,34
	5,0 m	Schild hinten oben					2,35 *	2,06							1,89	1,54	4,71
		Schild hinten unten					2,35 *	2,35 *							2,30 *	2,02	4,71
	4,0 m	Schild hinten oben			2,69 *	2,69 *	2,39 *	2,04	1,73	1,41					1,47	1,20	5,47
		Schild hinten unten			2,35 *	2,35 *					2,30 *	2,02			1,38 *	1,33	5,47
	3,0 m	Schild hinten oben			3,63 *	3,07	2,42	1,96	1,70	1,38					1,28	1,04	5,92
		Schild hinten unten			3,63 *	3,63 *	2,67 *	2,58	2,20 *	1,82					1,94 *	1,37	5,92
	2,0 m	Schild hinten oben					2,30	1,84	1,64	1,33	1,24	1,01			1,19	0,96	6,15
		Schild hinten unten					3,03 *	2,46	2,33 *	1,76	1,91 *	1,33	1,85 *	1,28	1,85 *	1,28	6,15
	1,0 m	Schild hinten oben					2,19	1,74	1,59	1,28	1,22	0,99			1,17	0,94	6,18
		Schild hinten unten					3,24 *	2,35	2,41 *	1,70	1,88 *	1,31	1,76 *	1,26	1,76 *	1,26	6,18
	0,0 m	Schild hinten oben					2,13	1,69	1,55	1,24	1,21	0,98			1,21	0,97	6,02
		Schild hinten unten					3,14 *	2,29	2,34 *	1,67	1,67 *	1,30			1,65 *	1,30	6,02
	-1,0 m	Schild hinten oben	2,46 *	2,46 *	3,36	2,57	2,13	1,68	1,55	1,24					1,33	1,07	5,64
		Schild hinten unten	2,46 *	2,46 *	3,57 *	3,57 *	2,74 *	2,29	2,03 *	1,67					1,47 *	1,43	5,64
	-2,0 m	Schild hinten oben			2,51 *	2,51 *	1,99 *	1,71							1,15 *	1,15 *	4,99
		Schild hinten unten			2,51 *	2,51 *	1,99 *	1,99 *							1,15 *	1,15 *	4,99

- Hubkräfte gemäß ISO 10567:2007(E).
- Lastpunkt befindet sich am Ende des Löffelstiels.
- * = Die Nennlasten basieren auf der hydraulischen Leistung.
- Die angegebenen Nennlasten überschreiten 75 % der Kippplast bzw. 87 % der hydraulischen Hubkraft nicht.
- Zur Berechnung der Hubkraft mit Löffel wird das tatsächliche Gewicht des Löffels von den Werten subtrahiert.
- Die angegebenen Konfigurationen müssen nicht zwangsläufig die Standardausrüstung der Maschine wiedergeben.

☺ : Angabe über die Front
☻ : Angabe über die Seite bzw. 360°



Serien- und Sonderausrüstung

Motor

Yanmar Dieselmotor, Common Rail-Direkteinspritzung, EU Stufe V-konform, Abgasrückführung (EGR)	●
Dieselfußpartikelfilter (DPF)	●
Automatische Drehzahlabsenkung	●

Hydraulik

Ölrückführung für Ausleger und Löffelstiel	●
Freie Anschlüsse (Ventil)	●
Hammerleitung	●
Zylinderdämpfung und Schmutzdichtungen	●
Steuerung von Zusatzhydraulik-Ölfluss und Einstellungen von der Instrumentenkonzole aus, 1. Zusatzhydraulik bidirektional und 2. Zusatzhydraulik bidirektional	●

Kabine und Innenraum

Überrollschutz (ROPS)	●
Luftdicht verschließbare, schallisolierte Kabine	●
Verstellbarer Sitz mit verstellbarer Kopfstütze und Armlehne	●
Klimaanlage	●
Hochziehbare Frontscheibe und abnehmbare untere Frontscheibe	●
Arretierbare Schiebefenster rechts	●
Deckenleuchte	●
Scheibenwischer mit Intervallschaltung	●
Mehrere Staufächer	●
Ebener, geräumiger, leicht zu reinigender Boden	●
Getränkehalter	●
Diebstahlschutz	●
LCD-Farbdisplay (5,7" / 14,5 cm)	●
Motordrehzahlregler	●
Hydrostatisches Zwei-Fahrstufen-System (Handschaltung oder Automatik)	●
Radiovorbereitung	●
12-V-Steckdose	●
Serielle Datenkommunikationsschnittstelle für Notebook	●
Einstellbare PPC für Löffelstiel, Ausleger, Löffel und Schwenkmotor mit gleitender Proportionalsteuerung für Anbaugeräte und Zusatzhydrauliktasten	●
Fahrpedale und Handhebel	●
Hauptschlüssel	●
Regenerationsschalter für Dieselfußpartikelfilter	●
MP3/USB-Radio mit CD-Player (Kit)	○

Sicherheit

Sicherheitsventile für Ausleger- und Löffelstielzylinder	●
Überlastmelder	●
Rundumwarnleuchte	●
Hydraulik-Sicherheitssperrehebel	●
Sicherheitsglas	●
Hammer für Notausstieg	●
Rechter und linker Rückspiegel	●
Not-Aus-Motorabschalttaste	●
Schutzvorrichtung zum Verhindern von Motorüberhitzung und unerwünschtem Anlassen	●
Feststellbremse und automatische Verriegelung für Kabinenschwenkung	●
Verstärkte Stahlgussgelenke	●
Batterietrennschalter	●
Halogen-Arbeitscheinwerfer (1 auf der Kabine)	●
Verschließbarer Tankdeckel	●
FOGS-Kabine - Kabinenschutzgitter oben und vorn (ISO 10262) (Kit)	○
Schutzvorrichtungen oben und unten an der Frontscheibe	○

Anderes

Einteiliger Ausleger: 3380 mm – Löffelstiel: 1700 mm – Gegengewicht: 1322 kg	●
Betankungspumpe	●
Doppelement-Luftfilter	●
Motorhaube mit Gasdruckfeder.	●
Selbstdiagnosefunktion	●
Batterie (12 V, 100 Ah), Lichtmaschine (12 V, 80 A)	●
Elektrische Hupe	●
Zentralschmierung der Gelenke von Drehkranz und Arbeitsgruppe	●
Schutzvorrichtungen für Auslegerscheinwerfer	●
Langer Löffelstiel: 2250 mm	○
Zweiteliger Ausleger (1890 mm + 1880 mm) mit 1,7 m langem Löffelstiel und 1720 kg-Gegengewicht	○
Hydraulikleitungen für Schere, Schnellwechsler, Zweischalengreifer, Schwenklöffel	○

Unterwagen

Fester Unterwagen	●
Hydraulische Ketteneinstellvorrichtung	●
Geschmierte, versiegelte Kettenglieder	●
Gummiketten 450 mm	●
Planierschild (Breite: 2300 mm & Höhe: 408 mm)	●
Planierschild doppeltes Rückschlagventil (Kit)	○
Stahlketten 450 mm	○
3. Zusatzhydraulik Zweischalengreifer	○

Serienausrüstung: ●
Sonderausrüstung: ○

Einige dieser Optionen zählen in manchen Ländern möglicherweise zur Standardausrüstung. Einige dieser Sonderausrüstungen sind in einigen Ländern möglicherweise nicht erhältlich. Bitte erkundigen Sie sich bei Ihrem DOOSAN-Händler vor Ort, um weitere Informationen über die Verfügbarkeit zu erhalten oder um Ihre Maschine an Ihre Anwendungsanforderungen anzupassen.



Powered by Innovation



DOOSAN