

**DOOSAN**

Kompakt-Radlader

# DL60-7/DL65-7/ DL80-7/DL85-7/DL80TL-7

	DL60-7	DL65-7	DL80-7	DL85-7	DL80TL-7
Max. Leistung	67 PS	67 PS	76 PS	76 PS	76 PS
Betriebsgewicht	3,75 t	3,65 t	5,2 t	5,1 t	5,2 t
Abgasnorm	Stufe V	Stufe V	Stufe V	Stufe V	Stufe V









Lernen Sie unsere neue Reihe von Kompakt-Radladern  
der 3,5-t- bis 5,0-t-Klasse kennen.

# KOMPAKT, VIELSEITIG UND LEISTUNGSSTARK

Wie die schwereren Versionen setzen auch diese Doosan-Kompakt-  
Radlader den Industriestandard hinsichtlich Produktivität,  
Flexibilität, Komfort, Sicherheit und Zuverlässigkeit.

**VOLLAUSSTATTUNG MIT MODERNER TECHNOLOGIE IM INNEREN:**

Leistungsstarker Stufe V-Motor

Hydrostatischer 4-Rad-Antrieb

100 % Differenzialsperre an beiden Vorderachsen

Vielseitige und leistungsfähige Hydraulik







# HERVORRAGENDE PRODUKTIVITÄT

Die mit einem Stufe V-konformen Motor und leistungsstarker Hydraulik ausgestatteten Kompakt-Radlader von Doosan zeichnen sich durch eine Kombination aus großer Hubkraft und Stabilität aus. Schaffen Sie mehr, erzielen Sie bessere Ergebnisse und erweitern Sie Ihr Geschäft.



# LEISTUNGSFÄHIGKEIT UND PRODUKTIVITÄT

## STUFE V-KONFORMER MOTOR

Die Maschinen werden von einem Motor angetrieben, der die neuesten Emissionsvorschriften der Stufe V erfüllt. Hochdruck-Kraftstoffeinspritzung und präzise Zeitsteuerung sorgen für eine hocheffiziente und perfekte Kraftstoffverbrennung. Das Abgasnachbehandlungssystem besteht aus einem Oxidationskatalysator und einem langlebigen Feinpartikelfilter. Diese Baugruppen reduzieren Emissionen ohne die Notwendigkeit einer selektiven Abgasrückführung (SCR).

## PRÄZISES, REAKTIONSSCHNELLES UND KOMFORTABLES FAHRVERHALTEN

Der elektronisch gesteuerte Antrieb sorgt nicht nur für ein hohes Maß an Fahrkomfort und -präzision, sondern erhöht auch die Schubkraft der Maschine. Zudem sind verschiedene Fahrmodi verfügbar.

## HYDROSTATIKANTRIEB (HST)

Der Hydrostatikantrieb (HST) erhöht die Beschleunigungsleistung und sorgt in allen Situationen für einen sanften, stoßfreien Betrieb. Beim erstmaligen Betätigen des Bremspedals wird die Kriechgangfunktion aktiviert, bei der die Maschine vollständig hydraulisch gebremst wird. Das spart Kraftstoff und beschleunigt die Hydraulikvorgänge.

## HANDGAS

Mit dem Handgas wird die (minimale) Motordrehzahl festgelegt. Diese optionale Funktion stellt eine konstante Hydraulikleistung (AUX-Leitung) für das angeschlossene Hydraulik-Anbaugerät (Hydraulikmotor) bereit.

## 100 % DIFFERENZIALSPERRE AN BEIDEN VORDERACHSEN

Unsere Kompakt-Radlader haben eine 100%-ige Differenzialsperrung an beiden Vorderachsen und ein Getriebe,

das sich durch Leichtgängigkeit und ein ausgezeichnetes Ansprechverhalten auszeichnet. Dank überragender Traktion garantieren diese Maschinen eine sichere Bodenhaftung und gleichzeitig eine maximale Zugkraft.

## KRIECHPEDAL

Beim erstmaligen Betätigen des Bremspedals wird die Kriechgangfunktion aktiviert, bei der die Maschine vollständig hydraulisch gebremst wird. Das spart Kraftstoff, senkt die Achsentemperatur und stellt mehr Leistung für die Arbeitshydraulik bereit.

**Kein Druck am Kriechgang-/Bremspedal:** Volle Leistung für das Antriebssystem (Fahrhydraulik)



**Leichter Druck am Kriechgang-/Bremspedal:** Reduzierte Fahrgeschwindigkeit, mehr Motorleistung für die Arbeitshydraulik



**Voller Druck am Kriechgang-/Bremspedal:** Die Maschine steht still, volle Motorleistung für die Arbeitshydraulik



- Motorleistung
- Fahrhydraulik
- Arbeitshydraulik







6

9

10

2

3

1

8

11

5



1. All-in-One-Joystick
2. Instrumententafel
3. Einstellbare Lenksäule
4. Handgas
5. Luftgefederter Sitz mit Sicherheitsgurt
6. DAB-Radio
7. Heizung und Klimaanlage
8. Getränkehalter
9. Sonnenblende
10. Innenspiegel
11. Kriechpedal

# KOMFORT UND SICHERHEIT

## KABINE MIT UMFASSENDEM KOMFORT

Dank zahlreicher Komfortmerkmale wie serienmäßigem Premium-Sitz, Radio oder leistungsstarker LED-Leuchten können Sie sich voll und ganz auf Ihre Arbeit konzentrieren. Außerdem gibt es eine Klimaanlage als Sonderausrüstung für alle Modelle.

## 3 KABINENVERSIONEN – DIE RICHTIGE WAHL FÜR JEDE ANFORDERUNG DANK ROPS/FOPS-ZERTIFIZIERUNG

All Modelle sind serienmäßig mit einem Sicherheitsdach ausgestattet. Für mehr Komfort gibt es ein Deluxe-Sicherheitsdach oder eine vollständig geschlossene Kabine. Schmalere Säulen und ein Dachfenster verleihen dem Fahrer exzellente Sicht nach allen Seiten, so dass er seine Arbeit sicher und präzise verrichten kann.

## ALL-IN-ONE-JOYSTICK

Alle wichtigen Steuerfunktionen sind hier stets verfügbar. Fahrtrichtungsänderungen und Gangwechsel oder Aktivierung der Differenzialsperre – alles kein Problem. Vollständige Kontrolle über die Hydraulik sowie eine Schieberventil-Speicherfunktion verbessern zusätzlich die Effizienz und Bedienbarkeit.

## STABILITÄT UND WENDIGKEIT

Das Knick-Pendelgelenk sorgt für zuverlässige Stabilität und Wendigkeit. Das System sorgt dafür, dass alle vier Räder auch bei Arbeiten auf unebenem Untergrund stets am Boden bleiben. So können Sie nicht nur sicher arbeiten, sondern haben auch immer ausreichend Traktion.

Zur Steigerung der Produktivität kann der DL80-7/DL85-7/DL80TL-7 auch mit dem patentierten Stabilo-System ausgerüstet werden. Dieses System bietet zusätzlich Sicherheit und Komfort, weil Unebenheiten ohne Leistungseinbußen absorbiert werden.







# ECHT MULTIFUNKTIONELL

Benötigen Sie für bestimmte Arbeiten mehr als nur die Schaufel ? Dafür gibt es eine breite Auswahl an kompatiblen Arbeitsgeräten sowie eine optionale Hochleistungshydraulik mit bis zu 121 l/min.



# VIELSEITIGKEIT UND KOMPAKTTHEIT

## VOLLE FLEXIBILITÄT UND MAXIMALE TRAKTION

Doosan-Maschinen sind für den Einsatz auf engem Raum und unter rauen Bedingungen ausgelegt. Dafür sorgen die optimale Gewichtsverteilung und die kompakten Abmessungen. Das Knick-Pendelgelenk ermöglicht der Maschine einen kleinen Wendekreis und macht sie extrem wendig. Das System sorgt dafür, dass alle vier Räder auch in unwegsamem Gelände stets am Boden bleiben. So können Sie sicherer und schneller arbeiten und haben immer ausreichend Traktion.

## ECHT VIELSEITIG

Unsere Kompakt-Radlader sind für ein breites Spektrum an Einsatzmöglichkeiten ausgelegt. Von Warenlagern bis zu Recycling, Bauwesen, Landwirtschaft, Garten- oder Straßenbau – mit unserem Sortiment von Anbaugeräten können Sie alle Herausforderungen bewältigen und Ihr Geschäft ausbauen.

## GEHEN SIE IHREN EIGENEN WEG

Wir bieten für jede Anwendung eine Lösung. Personalisieren Sie Ihre Maschine entsprechend Ihren Präferenzen mit 3 Arten von Kinematik:

- Z-Gestänge-Hubarm für hohe Ausbrechkraft und exzellente Ladehöhe.
- P-Gestänge-Hubarm für einen niedrigeren Frontrahmen – ausgezeichnet für extrem schwere Arbeiten.
- Teleskop-Hubarm für maximale Hubhöhe und Reichweite.

## VIELSEITIGE UND LEISTUNGSFÄHIGE HYDRAULIK

Dank optionaler Tandem-Pumpe, einem doppelwirkenden Schieberventil hinten und bis zu 3 doppelwirkenden Schieberventilen am Hubarm haben Sie stets genügend Hydraulikleistung, selbst für anspruchsvollste Anbaugeräte und Anwendungen. Optional ist eine Hochleistungshydraulik für die Modelle DL80, DL85 und DL80TL verfügbar.

## HYDRAULIK-SCHNELLKUPPLUNGEN

Die Doosan-Modelle sind serienmäßig mit einer Hydraulik-Schnellkupplung ausgerüstet. So lassen sich Anbaugeräte innerhalb von Sekunden schnell und sicher wechseln.





# STEIGERN SIE GEWINN, PRODUKTIVITÄT UND KRAFTSTOFFEFFIZIENZ



**DL60-7**





### HOHE LEISTUNG BEI GERINGEM KRAFTSTOFFVERBRAUCH

Angetrieben werden die Maschinen von einem leistungsstarken 67-PS-Motor mit Abgaskatalysator (DOC) und Dieselrußpartikelfilter (DPF), der die neusten EU-Emissionsvorschriften der Stufe V erfüllt.

### PRODUKTIVITÄT UND TRAKTION

Der hydrostatische Allradantrieb mit automotiver Steuerung (Rexroth) und 100 % zuschaltbarer Differenzialsperre an beiden 14-t-Achsen sorgt jederzeit für ausreichend Traktion, hervorragende Zugkraft und gleichmäßige Bewegungsabläufe.

### KOMFORT UND SICHERHEIT

Die ROPS/FOPS-zertifizierte Kabine bietet eine komfortable und sichere Arbeitsumgebung – so sind auch lange Arbeitstage kein Problem. Die Lenksäule ist vollständig anpassbar und alle erforderlichen Informationen sind auf der Instrumententafel gut ablesbar.

### EINSATZSPEZIFISCHE MASCHINENKONFIGURATION

Die Kompakt-Radlader von Doosan können Sie komplett nach Ihren speziellen Erfordernissen konfigurieren. Je nach Arbeitseinsatz können Sie zwischen einer Z-Gestänge- oder P-Gestänge-Version wählen.

### MAXIMALE LEISTUNG BEI ALLEN BEDINGUNGEN

Eine breite Auswahl an Reifen stellt sicher, dass Sie bei Ihrer Anwendung immer die maximale Leistung erhalten. Verstellbare Kotflügel gewährleisten die erforderliche Abdeckung, um Ihre Maschine sauber und sicher zu halten.



**DL65-7**



# STEIGERN SIE GEWINN, PRODUKTIVITÄT UND KRAFTSTOFFEFFIZIENZ

## HOHE LEISTUNG BEI GERINGEM KRAFTSTOFFVERBRAUCH

Angetrieben werden die Maschinen von einem leistungsstarken 76-PS-Motor mit Abgaskatalysator (DOC) und Dieselpartikelfilter (DPF), der die neusten EU-Emissionsvorschriften der Stufe V erfüllt.

## PRODUKTIVITÄT UND TRAKTION

Der hydrostatische Allradantrieb mit automotiver Steuerung (Rexroth) und 100 % zuschaltbarer Differenzialsperre an beiden 16-t-Achsen sorgt jederzeit für ausreichende Traktion, hervorragende Zugkraft und gleichmäßige Bewegungsabläufe.

## KOMFORT UND SICHERHEIT

Die ROPS/FOPS-zertifizierte Kabine bietet eine komfortable und sichere Arbeitsumgebung – so sind auch lange Arbeitstage kein Problem. Die Lenksäule ist vollständig anpassbar und alle erforderlichen Informationen sind auf der Instrumententafel gut ablesbar.

## EINSATZSPEZIFISCHE MASCHINENKONFIGURATION

Wir bieten für jede Anwendung eine Lösung. Personalisieren Sie Ihre Maschine entsprechend Ihren Präferenzen mit 3 Arten von Kinematik: Wählen Sie das Z-Gestänge für die größte Hubhöhe, das P-Gestänge für die größte Hubkapazität oder den Teleskop-Hubarm für eine größere Reichweite.

## MAXIMALE LEISTUNG BEI ALLEN BEDINGUNGEN

Eine breite Auswahl an Reifen stellt sicher, dass Sie bei Ihrer Anwendung immer die maximale Leistung erhalten. Verstellbare Kotflügel gewährleisten die erforderliche Abdeckung, um Ihre Maschine sauber und sicher zu halten.

## HYDRAULIKLEISTUNG

Für Ihre Arbeitsgeräte gibt es eine Vielzahl an zusätzlichen Hydraulikanschlüssen. Die meisten Geräte, die einen Hydraulikanschluss benötigen, haben einen High-Flow-Anschluss mit bis zu 121 l/min.



**DL80-7**





**DL80TL-7**



**DL85-7**



# TECHNISCHE DATEN DL60-7 UND DL65-7

## MOTOR

### Modell

Kubota V2403

### Zylinderzahl

4

### Max. Leistung

48,5 kW / 67 PS

### Max. Drehmoment

198 Nm bei 1600 U/min

### Hubraum

2430 cm<sup>3</sup>

### Kühler

Kühler mit breiter Rippenenteilung

## GETRIEBE UND ACHSEN

### Typ

Hydrostatisch (HST)

### Fahrgeschwindigkeit

30 km/h

### Achsen

14-t-Achsen mit Hochleistungs-Planetengetriebe

### Differenzialsperre

100 % elektrische Differenzialsperre an beiden Vorderachsen

### Bremsen

Trommelbremsen

### Fahrhydraulik

112 l/min (450 bar)

## HYDRAULIKSYSTEM

### Typ

Zahnradpumpe

### Arbeitshydraulik

75 l/min (220 bar)

## FÜLLMENGEN

	DL60-7	DL65-7
Kraftstofftank	68 l	49 l
Kühlsystem	11 l	
Motoröl	9,5 l	
Vorderachse	6,5 l	
Hinterachse	6,5 l	
Getriebeöl	0,5 l	
Hydrauliköltank	63 l	

## HUBARM

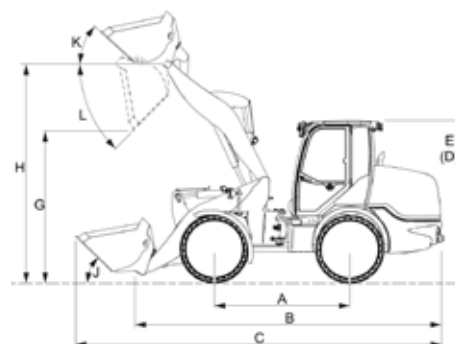
	DL60-7	DL65-7
Typ	Z-Gestänge	P-Gestänge
Schnellwechsler	Hydraulische Verriegelung	

## HUBKRÄFTE

	DL60-7	DL65-7
S	2250 kg	3800 kg
T	2200 kg	2850 kg
U	1685 kg	2200 kg

## LEISTUNGSDATEN UND ABMESSUNGEN

	Einheit	DL60-7	DL65-7
Lenkwinkel	°	40	40
A Radstand	mm	1830	1830
B Gesamtlänge – ohne Anbaugerät	mm	3752	3752
C Länge mit Schaufel	mm	4572	4572
D Max. Höhe mit Kabine	mm	2325	2325
E Max. Höhe mit Sicherheitsdach	mm	2325	2325
G Max. Ausschütthöhe	mm	2450	1800
H Höhe bis Schaufeldrehpunkt	mm	3290	2670
J Einkippwinkel am Boden	°	41	41
K Einkippwinkel bei max. Hubhöhe	°	57	57
L Max. Schaufelentladewinkel	°	43	43
Breite auf Standardreifen	mm	1340	1340
Wendekreis mit Schaufel	mm	3425	3425
Wendekreis über die Räder	mm	2970	2970





## SERIEN- UND SONDERAUSRÜSTUNG

### Motor und Antriebsstrang

- Luftvorfilter (zentrifugal)
- Kühler mit breiter Rippenteilung
- HST – 30 km/h
- 2 Fahrbereiche (Schildkröte/Hase)
- 100 % elektrische Differenzialsperre an beiden Vorderachsen
- Kriechpedal
- Handgas
- Motorvorwärmung (220 V)

### Kabine und Fahrerkomfort

- ROPS/FOPS-Sicherheitsdach
- Luftgefederter Luxussitz mit Sicherheitsgurt, Armablage und langer Rückenlehne
- Multifunktions-Joystick
- ROPS/FOPS-Deluxe-Sicherheitsdach
- ROPS/FOPS-Kabine
- Heizung
- Klimaanlage
- Rückspiegel

### Hydraulik

- Zahnradpumpe 75 l/min (220 bar)
- AUX – doppelwirkende Funktion am Hubarm
- Elektrisch umschaltbare Tandem-Pumpe 65 l/min
- AUX – zusätzliche doppelwirkende Funktion am Hubarm
- Druckloser Hydraulikrücklauf
- AUX – zusätzliche doppelwirkende Funktion – hinten
- Druckloser Hydraulikrücklauf – hinten

### Hubarm

- DL60-7: Z-Kinematik
- DL65-7: P-Gestänge-Kinematik
- Auslegerschwimmstellung
- Auslegerfederung

### Arbeitsgeräte

- Schnellwechsler
- Verschiedene Schnellwechsler (Euro, SMS, Euro/SMS und andere)

### Beleuchtung

- Arbeitslicht am Hubarm
- Scheinwerfer
- Arbeitsscheinwerfer – vorn
- Arbeitsscheinwerfer – hinten
- Rundumwarnleuchte

### Elektrizität

- Batterie Hauptschalter
- 12-V-Steckdose – 3-polig (am Hubarm, in der Kabine, hinten)
- Rückfahralarm (akustisch)





# TECHNISCHE DATEN DL80-7, DL85-7 UND DL80TL-7

## MOTOR

### Modell

Kubota V3307

### Zylinderzahl

4

### Max. Leistung

55 kW/75 PS

### Max. Drehmoment

265 Nm bei 1500 U/min

### Hubraum

3330 cm<sup>3</sup>

### Kühler

Kühler mit breiter Rippenenteilung

## GETRIEBE UND ACHSEN

### Typ

Hydrostatisch (HST)

### Fahrgeschwindigkeit

20 km/h (35 km/h optional)

### Achsen

16-t-Achsen mit Hochleistungs-Planetengetriebe

### Differenzialsperre

100 % elektrische Differenzialsperre an beiden Vorderachsen

### Bremsen

Hydraulische Mehrscheibenbremse SAHR

### Fahrhydraulik

145 l/min (450 bar)

## LEISTUNGSDATEN UND ABMESSUNGEN

	Einheit	DL80-7	DL85-7	DL80TL-7
Lenkwinkel	°	40	40	40
A Radstand	mm	2044	2044	2044
B Gesamtlänge – ohne Anbaugerät	mm	4165	4162	4554
C Länge mit Schaufel	mm	5002	4993	5310
D Max. Höhe mit Kabine	mm	2553	2553	2553
E Max. Höhe mit Sicherheitsdach	mm	2523	2523	2523
G Max. Ausschütthöhe	mm	2551	1919	3400
H Höhe bis Schaufeldrehpunkt	mm	3500	2850	4350
J Einkippwinkel am Boden	°	45	45	41
K Einkippwinkel bei max. Hubhöhe	°	54	43	-
L Max. Schaufelentladewinkel	°	46	46	41
Breite auf Standardreifen	mm	1460	1460	1460
Wendekreis mit Schaufel	mm	3589	3589	3738
Wendekreis über den Räder	mm	3190	3190	3190

## HYDRAULIKSYSTEM

### Typ

Zahnradpumpe

### Arbeitshydraulik

80 l/min (250 bar)

## FÜLLMENGEN

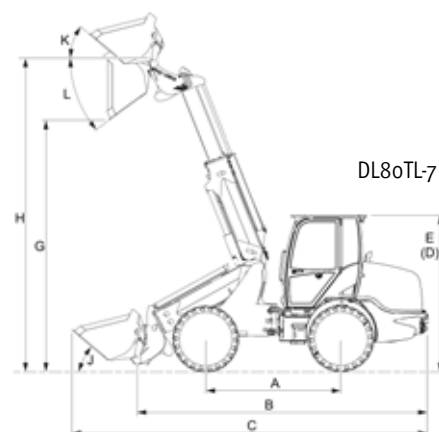
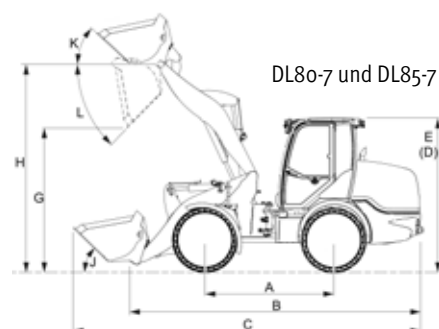
Kraftstofftank	80 l
Kühlsystem	12 l
Motoröl	11,2 l
Vorderachse	7,25 l
Hinterachse	7,25 l
Getriebeöl	1 l (2-Gang: 1,5 l)
Hydrauliköltank	70 l

## HUBARM

	DL80-7	DL85-7	DL80TL-7
Typ	Z-Gestänge	P-Gestänge	Teleskop
Schnellwechsler	Hydraulische Verriegelung		

## HUBKRÄFTE

	DL80-7	DL85-7	DL80TL-7
S	3340 kg	4470 kg	siehe Tabelle auf Seite 17
T	3211 kg	3851 kg	
U	2455 kg	2867 kg	



DL80-7 und DL85-7

DL80TL-7



## SERIEN- UND SONDERAUSRÜSTUNG

### Motor und Antriebsstrang

- Luftvorfilter (zentrifugal)
- Kühler mit breiter Rippenteilung
- HST – 20 km/h
- 2 Fahrbereiche (Schildkröte/Hase)
- 100 % elektrische Differenzialsperre an beiden Vorderachsen
- Kriechpedal
- HST – 35 km/h
- Handgas
- Motorvorwärmung (220 V)

### Kabine und Fahrerkomfort

- ROPS/FOPS-Sicherheitsdach
- Luftfederter Luxussitz mit Sicherheitsgurt, Armablage und langer Rückenlehne
- Multifunktions-Joystick
- ROPS/FOPS-Deluxe-Sicherheitsdach
- ROPS/FOPS-Kabine
- Heizung
- Klimaanlage
- Rückspiegel

### Hydraulik

- Zahnradpumpe 80 l/min( 250 bar)
- AUX – doppelwirkende Funktion am Hubarm
- Elektrisch umschaltbare Tandem-Pumpe 43 l/min
- Elektrisch umschaltbare Tandem-Pumpe High Flow 121 l/min
- AUX – zusätzliche doppelwirkende Funktion am Hubarm
- Druckloser Hydraulikrücklauf – am Hubarm
- AUX – zusätzliche doppelwirkende Funktion – hinten
- Druckloser Hydraulikrücklauf – hinten

### Hubarm

- DL80-7: Z-Kinematik
- DL85-7: P-Gestänge-Kinematik
- DL80TL-7: Teleskoparm
- Auslegerschwimmstellung
- Auslegerfederung

### Arbeitsgeräte

- Schnellwechsler
- Verschiedene Schnellwechsler (Euro, SMS, Euro/SMS und andere)

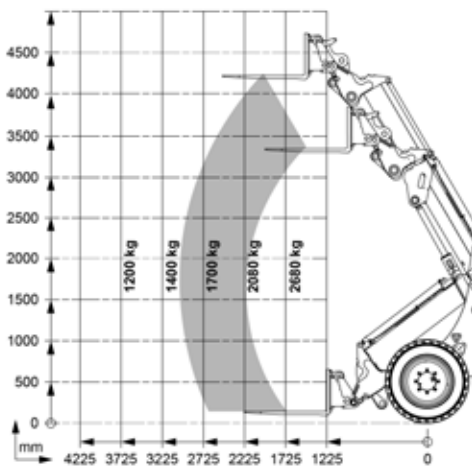
### Beleuchtung

- Arbeitslicht am Hubarm
- Scheinwerfer
- Arbeitsscheinwerfer – vorn
- Arbeitsscheinwerfer – hinten
- Rundumwarnleuchte

### Elektrizität

- Batterieauptschalter
- 12-V-Steckdose – 3-polig (am Hubarm, in der Kabine, hinten)
- Rückfahralarm (akustisch)

Hubkapazität DL80TL-7





# ANBAUGERÄTE

## DAS RICHTIGE ANBAUGERÄT FÜR JEDE ANWENDUNG!

Von Warenlagern bis zu Recycling, Bauwesen, Landwirtschaft, Garten- oder Straßenbau – mit unserem Sortiment von Anbaugeräten können Sie alle Herausforderungen bewältigen und Ihre Effizienz steigern.



Kombischaufeln (4-in-1)



Hydraulikklammer



Erdschaufel



Nivellierschaufel



Nivellierahmen



Leichtgutschaufel



Dunggabeln



Palettengabeln



Greiferschaufel



Kehrbesen



Schneeschild



Steinschaufel



# SERIENMÄSSIGE UND OPTIONALE REIFEN

● Serienausr. ○ Sonderausr.

	11.5/80-15.3 AS	15.0/55x17 AS	405/70 R18 EMo1	445/45-R19.5 GSP	445/45-R19.5 Kargo	480/45x17 AS	500/45-20 AS	500/45R22.5 GSP	500/50R17 Ridemax
DL60	●	○	-	○	○	○	○	-	○
DL65	●	○	-	○	○	○	○	-	○
DL80	●	-	○	○	○	-	○	○	-
DL85	●	-	○	○	○	-	○	○	-
DL80TL	●	-	○	○	○	-	○	○	-





# Powered by Innovation

MEHR ENTDECKEN:  
KOMPAKT-RADLADER



**DOOSAN**